

fubag

ГАЗОНОКОСИЛКА АККУМУЛЯТОРНАЯ

FLA 3840
FLA 4240 M
FLA 4240 SM
FLA 4840 SMF
FLA 5180 SMF

Инструкция по
эксплуатации

1. Указания по безопасности

⚠ ПРЕДУПРЕЖДЕНИЕ

• Перед использованием садового инструмента прочтите и придерживайтесь следующего: настоящих инструкций по эксплуатации, инструкций по эксплуатации сопутствующих/поставляемых аксессуаров (зарядное устройство, аккумулятор).

1.1. Пользователь

Данный садовый инструмент не предназначен для использования лицами (включая детей) с ограниченными физическими, сенсорными или умственными способностями, а также с недостаточным опытом и знаниями, если они не находятся под надзором или получили инструктаж по использованию машины от лица, ответственного за их безопасность.

Никогда не позволяйте использовать садовый инструмент детям или лицам, не ознакомленным с данной инструкцией.

Следите за детьми. Это гарантирует, что дети не будут иметь доступ к устройству.

1.2. Использование по назначению

Данный садовый инструмент предназначен исключительно для частного, личного, некоммерческого использования, в соответствии с описанием и правилами техники безопасности, указанными в данном руководстве по эксплуатации.

Любое другое использование не считается использованием по назначению. Гарантия не распространяется на неправильное использование, и производитель, в этом случае, отказывается от любой ответственности. Пользователь несет ответственность за все травмы третьих лиц и ущерб, нанесенный их имуществу.

Эксплуатируйте устройство только в техническом состоянии, предусмотренном и поставляемом производителем.

Самовольное внесение изменений в устройство исключает ответственность производителя за полученные травмы и/или повреждения.

1.3. Общие предупреждения по технике безопасности при работе с электроинструментами

⚠ ПРЕДУПРЕЖДЕНИЕ

• Прочитайте все предупреждения по технике безопасности и все инструкции. Несоблюдение предупреждений и инструкций может привести к поражению электрическим током, возгоранию и/или серьезным травмам. Необходимо сохранить все предупреждения и инструкции для дальнейшего использования.

• Термин “электроинструмент” во всех предупреждениях, относится к электроинструменту, работающему от сети (проводному), или электроинструменту, работающему от аккумулятора (беспроводному).

1.4. Безопасность в рабочей зоне

• Рабочая зона должна быть предварительно очищена от металлических изделий (например проволока) а так же хорошо освещена. Не очищенные и затемнённые участки могут привести к получению травмы.

• Запрещается эксплуатировать электроинструмент во взрывоопасной среде, например, в присутствии легковоспламеняющихся жидкостей, газов или пыли. Электроинструменты создают искры, которые могут воспламенить пыль или пары.



- Не допускайте детей и посторонних в зону работы с электроинструментом. Отвлекающие факторы могут привести к потере контроля.

1.5. Электробезопасность

- Аккумуляторы должны соответствовать электроинструменту. Запрещено модифицировать аккумуляторы каким-либо образом. Не используйте переходники.
- Не подвергайте электроинструменты воздействию дождя или влаги. Попадание воды в электроинструмент может привести к повреждению инструмента.

1.6. Личная безопасность

- Будьте бдительны, следите за тем, что вы делаете, и руководствуйтесь инструкции по технике безопасности при работе с инструментом. Запрещается использовать электроинструмент, если вы устали или находитесь под воздействием наркотиков, алкоголя или лекарств. Секундная невнимательность при работе с электроинструментом может привести к серьезным травмам.
- Использовать средства индивидуальной защиты. Все время носите защитные очки. Защитные средства, такие как защитная маска лица, противоскользящая защитная обувь, защита слуха, используемые в соответствующих условиях, помогут предотвратить травмы.
- Не допускайте непреднамеренного запуска. Перед подключением к аккумулятору, взятием в руки или переноской инструмента убедитесь, что выключатель находится в выключенном положении. Переноска электроинструмента с нажатием на выключатель или включение электроинструмента с включенным выключателем приводит к несчастным случаям.
- Перед включением электроинструмента снимите все защитные приспособления. После проведения ТО или смазки/очистки прибора, необходимо убедиться, что все элементы конструкции надёжно закреплены, и в отсутствии посторонних предметов.
- Не прилагайте чрезмерные усилия при работе. Во время работы, необходимо сохранять правильную опору и равновесие. Помните, резкие движения, или чрезмерное усилие прилагаемые на электроинструмент, может привести к травмам.
- Носите соответствующую одежду. Не носите свободную одежду или украшения. Держите волосы, одежду и перчатки подальше от движущихся частей. Свободная одежда, украшения или длинные волосы могут зацепиться за движущиеся части.
- Не подвергайте к электроинструмент чрезмерным нагрузкам. Используйте правильно подобранный электроинструмент для конкретных условий работы. Выбор правильного электроинструмента позволит выполнять работу лучше и безопаснее в том диапазоне, для которого он предназначен.
- Не используйте электроинструмент, если выключатель не включает и не выключает его. Любой электроинструмент, которым нельзя управлять с помощью выключателя, опасен и быть предоставлен в ближайший сервисный центр Fubag.
- Производя какие-либо регулировки, меняя аксессуары или во время хранения электроинструмента, отсоединяйте вилку от источника питания и/или аккумуляторную батарею от электроинструмента. Такие профилактические меры безопасности защищают от случайного запуска электроинструмента.



- Храните неработающие электроинструменты в недоступном для детей месте и не позволяйте лицам, незнакомым с электроинструментом или настоящими инструкциями, управлять электроинструментом. Электроинструменты опасны в руках неподготовленных пользователей.
- Выполняйте регулярное обслуживание электроинструмента. Проверьте выравнивание или закрепление движущихся деталей, осмотрите их на предмет поломки и любых других условий, влияющих на работу инструмента. Если электроинструмент поврежден, перед использованием необходимо обратиться в специализированный сервис Fubag. Многие несчастные случаи происходят из-за ненадлежащего технического состояния электроинструментов из-за несвоевременного обслуживания.
- Режущие части инструмента должны быть острыми и чистыми. Правильное обслуживание режущих инструментов с острыми режущими кромками позволяет избежать заедания и обеспечивает легкое управление.

1.7. Эксплуатация и уход за электроинструментом, оснащенным аккумулятором

- Заряжайте устройство только с помощью зарядного устройства, указанного производителем. Зарядное устройство, подходящее для одного типа аккумуляторной батареи, может создать опасность возгорания при использовании с другой аккумуляторной батареей.
- Используйте электроинструменты только со специально предназначенными для них аккумуляторными батареями. Использование любых других аккумуляторных батарей может создать риск травмирования и возгорания.
- Когда аккумуляторная батарея не используется, держите ее подальше от других металлических предметов, таких как скрепки, монеты, ключи, гвозди, шурупы или другие мелкие металлические предметы, которые могут соединить накоротко одну клемму с другой. замыкание клемм аккумулятора накоротко может привести к ожогам или пожару.

1.8. Обслуживание

Обслуживание электроинструмента должно проводиться квалифицированным специалистом по ремонту. Ремонт необходимо производить в сервисных центрах Fubag.

2. Инструкции по технике безопасности

2.1. Общие инструкции по технике безопасности

- Для обеспечения вашей безопасности и безопасности окружающих, перед использованием устройства прочтите данное руководство по эксплуатации и его указания по технике безопасности. Храните руководство по эксплуатации и указания по технике безопасности для последующего использования и всегда держите их под рукой. При смене владельца устройства передайте руководство по эксплуатации вместе с устройством.
- Лица, управляющие устройством, не должны находиться под воздействием интоксикантов (например, алкоголя, наркотиков или лекарств).
- Эксплуатируйте устройство только в техническом состоянии, предусмотренном и поставляемом производителем.
- Используйте устройство только при дневном или хорошем искусственном освещении.
- Используйте устройство только в сухих условиях. Защищайте его от дождя и влаги. Попадание воды в устройство повышает риск его поломки.
- Выключите устройство и извлеките ключ-бирку в следующих условиях:
 - если устройство оставляется без присмотра;
 - перед проверкой, чисткой или выполнением других работ на устройстве;
 - перед устранением засоров;
 - при попадании постороннего предмета;
 - проверьте газонокосилку на наличие повреждений и устраните их все в сервисном центре.
 - если устройство начинает чрезмерно вибрировать.

2.2. Перед запуском устройства

- Перед началом работы, ознакомьтесь с устройством и его функциями, а также с органами управления.
- Перед включением газонокосилки, осмотрите ее и проверьте на наличие признаков износа и повреждений. Никогда не используйте газонокосилку с поврежденными или отсутствующими защитными элементами, например, выпускной заслонкой и/или травосборником, кожухом и т.д. Повреждения должны устраняться в сервисном центре.
- Не используйте устройство, у которого неисправен выключатель и его невозможно включить или выключить.
- При работе с устройством или на нем всегда надевайте жесткую обувь и длинные брюки. Не работайте с устройством босиком или в сандалиях.
- Проверьте местность, на которой будет использоваться устройство, и удалите все камни, палки, провода, кости и другие посторонние предметы, которые могут быть захвачены устройством, чтобы избежать создания опасности для людей.

2.3. При использовании устройства

- Не включайте устройство, если в непосредственной близости от него находятся люди (особенно дети) или животные. Следите за тем, чтобы дети не играли с устройством.
- Прервите работу, если заметите, что рядом находятся люди (особенно дети) или домашние животные.
- Работа на крутых склонах может быть опасной.
- Убедитесь, что у вас твердая опора, и выполняйте покос медленно.
- Всегда косите поперек склона, а не вверх и вниз.
- Будьте особенно осторожны при смене направления движения. Существует риск опрокидывания!
- Не косите на крутых склонах.
- Будьте особенно осторожны при кошении в обратном направлении и когда тянете газонокосилку на себя.
- Не наклоняйте газонокосилку при включении двигателя.
- Соблюдайте безопасное расстояние, предусмотренное рамой рукоятки.
- Не включайте двигатель, пока ваши ноги не окажутся на безопасном расстоянии от режущего аппарата.
- Будьте осторожны и не приближайтесь к вращающемуся режущему ножу.
- Выключайте газонокосилку перед наклоном или транспортировкой, например, с/на газон или по дорожкам.
- Никогда не перемещайтесь по гравию при работающем двигателе. Есть риск получить удар камнями!
- Перед подъемом или транспортировкой газонокосилки выключите двигатель, вытащите ключ-бирку и подождите, пока режущий нож не остановится.
- Регулируйте высоту среза только после выключения двигателя и остановки режущего ножа.
- Никогда не открывайте выпускную заслонку при работающем двигателе.
- Перед снятием травосборника выключите двигатель и подождите, пока режущий нож не остановится. После опорожнения травосборника, аккуратно установите его на место и убедитесь, что он надежно закреплен на газонокосилке.
- По возможности не косите мокрую траву.
- Запрещается работа с садовым инструментом во взрывоопасной среде, в которой присутствуют легковоспламеняющиеся жидкости, газы или пыль.
- Прерывая работу, никогда не оставляйте устройство без присмотра. Храните его в безопасном месте. После остановки, обязательно извлеките аккумулятор(ы).

2.4. После использования устройства

- Выключите устройство, выньте ключ-бирку и извлеките аккумуляторную батарею из ко-силки, затем поместите устройство в безопасное место.
- Не храните устройство в доступном для детей месте.
- Убедитесь, что вентиляционные отверстия в устройстве чистые.
- Все гайки, болты и винты должны быть надежно затянуты так, чтобы газонокосилка была в безопасном и исправном состоянии;
- Регулярно проверяйте состояние травосборника на предмет износа или повреждения.
- Используйте только режущий нож, предназначенный для данной газонокосилки.
- Следуйте прилагаемым инструкциям по установке и предварительно извлеките батарею.
- Ремонт должен выполняться исключительно в сервисном центре.

3. Указания по технике безопасности для зарядного устройства

- Соблюдайте инструкции по безопасности для литий-ионных аккумуляторов. Существует опасность взрыва.
- Запрещается использовать/заряжать восстановленные, не исправные, и не подходящие аккумуляторы. Всегда используйте, только оригинальную продукцию Fubag.
- Зарядное устройство, которое подходит для одного типа аккумуляторной батареи, может создать опасность возгорания при использовании с аккумуляторной батареей другого типа.

4. Предупреждающие символы

Символы в данном руководстве используются для привлечения внимания к возможным рискам. Следует четко понимать предупреждающие символы и сопровождающие их пояснения. Сами по себе предупреждения не предотвращают риски и не могут заменить использование надлежащих методов предотвращения несчастных случаев.



Общее предупреждение по технике безопасности!



Перед запуском машины прочтите руководство по эксплуатации!



Перед выполнением любых работ на устройстве и перед тем, как покинуть устройство, извлеките ключ защиты.



Не допускайте посторонних лиц в опасную зону!
Всегда держитесь на безопасном расстоянии от садового инструмента во время его работы!



Отброшенные предметы и вращающиеся детали могут стать причиной серьезных травм.



ОСТОРОЖНО! Острый режущий инструмент!
Держите руки и ноги подальше от режущего аппарата!



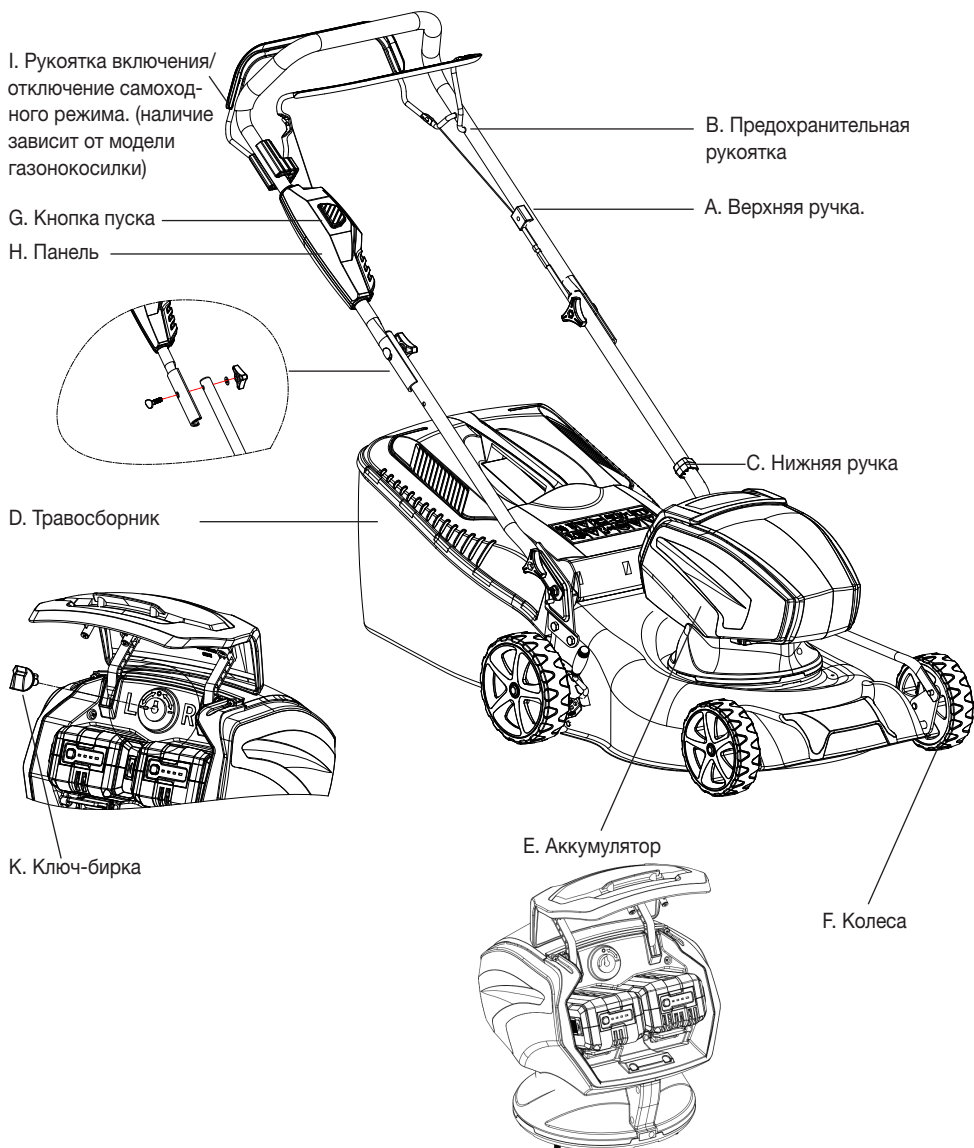
Защищайте устройство от дождя и не оставляйте его на улице под дождем!



Информация об утилизации/

ОСТОРОЖНО! Запрещается эксплуатация устройства без защитного кожуха (выпускной заслонки) и травосборника.

5. Конструкция



6. Подготовка к работе

Распакуйте газонокосилку и аксессуары и убедитесь, что все детали на месте и нет поврежденных деталей.

⚠ ПРИМЕЧАНИЕ

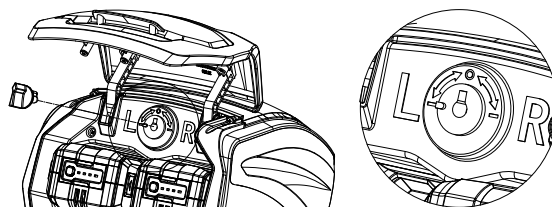
• Аккумуляторы (опция; зависит от комплекта поставки) не полностью заряжены при поставке. Перед первым использованием полностью зарядите аккумуляторы. См. руководство пользователя зарядного устройства.

6.1. Ключ-бирка

- У устройства есть ключ-бирка. Ключ находится под крышкой аккумуляторного отсека.
- При извлечении ключа, подача питания на электродвигатель прерывается.

⚠ ПРЕДУПРЕЖДЕНИЕ

- Извлекайте ключ-бирку и аккумуляторы в следующих случаях:
 - если устройство остается без присмотра;
 - перед проверкой, чисткой или выполнением других работ на устройстве;
 - перед устранением засоров;
 - при попадании постороннего предмета;
- Проверьте газонокосилку на наличие повреждений и устраните все повреждения в сервисном центре Fubag.
- Чтобы извлечь ключ: Поверните ключ и извлеките его.
- Чтобы вставить ключ защиты: вставьте ключ и поверните его в положение ON, машина будет готова к работе.



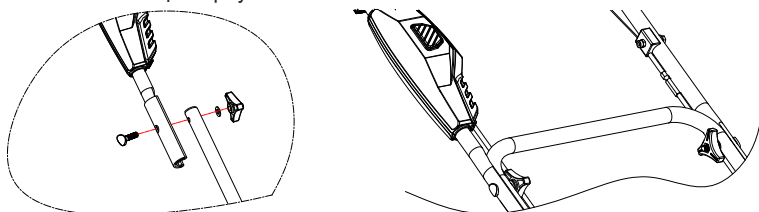
7. Сборка

⚠ ПРЕДУПРЕЖДЕНИЕ

• Перед выполнением любых работ с садовым инструментом, извлеките ключ-бирку и аккумулятор(ы).

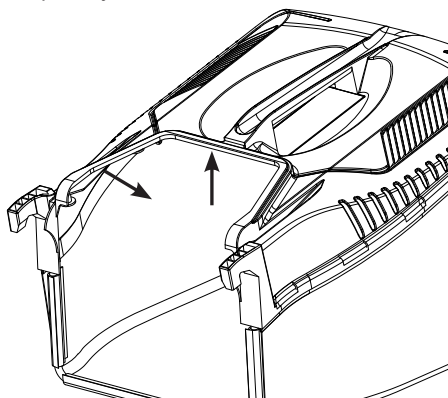
7.1. Крепление рукоятки

- Для крепления рукоятки инструменты не требуются.
- Сложите нижнюю ручку вверх.
- Вставьте два болта в два отверстия и закрепите с помощью рукояток.
- Если вы хотите отрегулировать высоту руля, вы можете выбрать два отверстия «L» или «H» в левом и правом кронштейне для крепления руля с помощью винтов и рукояток.
- Отверстие «H» – высокое положение руля, а отверстие «L» – низкое положение руля.
- Установите верхнюю ручку на нижнюю ручку.
- Прикрепите верхнюю ручку.
- Вставьте болт с резьбой через отверстия в верхней и нижней ручках.
- Закрепите винт с помощью треугольной гайки.



7.2. Прикрепление травосборника

1. Поднимите заднюю крышку косилки.
2. Вставьте травосборник в газонокосилку.
3. Снова сложите заднюю крышку вниз.



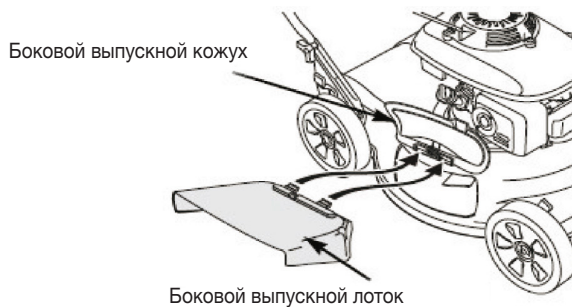
7.3. Крепление насадки для мульчирования

- Насадка для мульчирования помогает изогнуть внутреннюю часть платформы косилки для более эффективного мульчирования. Установите насадку для мульчирования, подняв задний выпускной щиток, как показано на рисунке. Насадка для мульчирования подходит только для заднего выпускного отверстия. При использовании мешка для сбора травы снимите насадку для мульчирования.



7.4. Режим бокового выброса

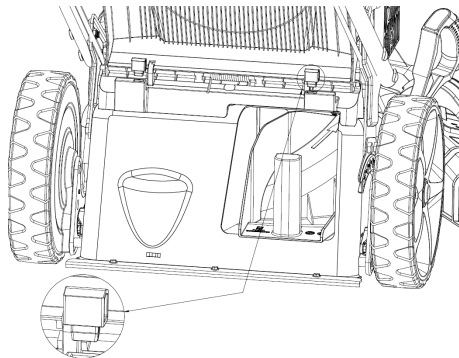
- Поднимите боковой выпускной щиток, установите боковую выпускную крышку.



- Только мульчирование: снимите боковую выпускную крышку.

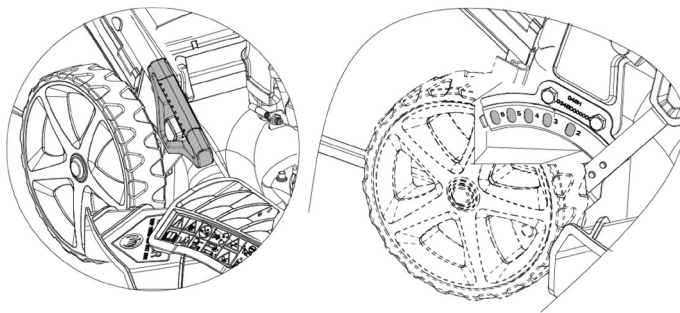
7.5. Режим заднего выброса

- Достаньте две опоры в мешке из коробки и поднимите задний выпускной щиток, установите две опоры, которые могут удерживать задний выпускной щиток, и это позволит более эффективно удалять траву из платформы.



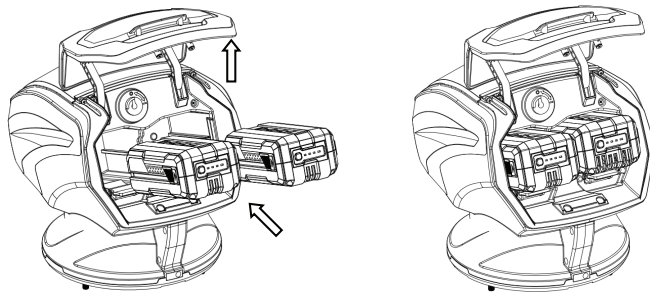
7.6. Регулировка высота скашивания

- Высота скашивания может быть отрегулирована в нескольких позициях (зависит от модели). Количество позиций и высота скашивания, указаны в таблице далее.
- Слегка потяните ручку наружу.
- Установите необходимую высоту скашивания.
- Отпустите ручку.

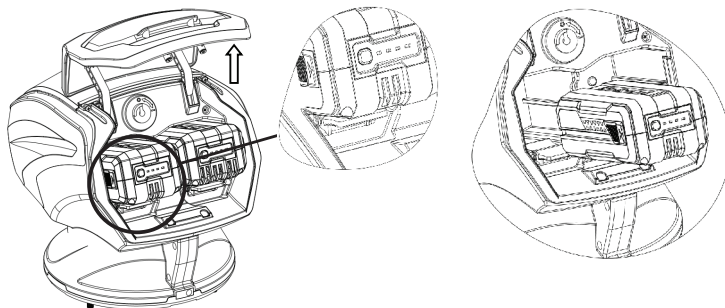


7.7. Установка/замена аккумулятора

- Зарядите аккумулятор, как описано в руководстве пользователя зарядного устройства.
- Откройте крышку аккумуляторного отсека.
- Вставьте заряженный аккумулятор в газонокосилку до щелчка.
- Закройте крышку аккумуляторного отсека.



- Для извлечения, нажмите кнопку фиксатора и вытащите аккумулятор.



⚠ ОСТОРОЖНО

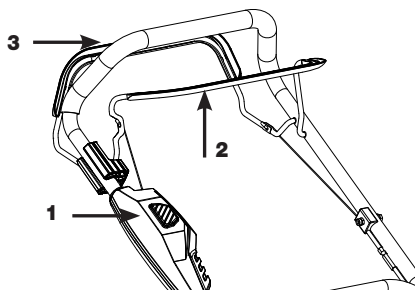
- Защищайте контакты аккумулятора, когда он не используется. Незакрепленные металлические детали могут привести к короткому замыканию контактов и стать причиной взрыва и пожара!

8. Включение/выключение газонокосилки

8.1. Включение

- Установите аккумулятор(ы) в газонокосилку. Стикеры на газокосилке, помогут произвести правильное позиционирование аккумулятора.
- 2. Чтобы вставить ключ-бирку защиты: вставьте ключ из положения «O» и поверните ключ в положение «->», машина будет готова к работе. Для моделей FLA 4240M - FLA5180SM, рабочее положение ключа защиты является «- L»
- 3. Нажмите на блокировку выключателя и удерживайте нажатой (1).
- 4. Потяните переключатель Вкл/Выкл (2.) по направлению к ручке.
- *Для модели FLA 3840 подтните одну из пластиковых к направлению к основной ручке.
- Двигатель заработает.

- 5. Для включения «самоходного режима» потяните рычаг (3) вверх к ручке, чтобы включить самоходный режим.



8.2. Выключение

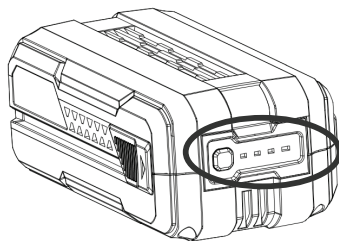
- Отпустите переключатель Вкл/Выкл (2).

⚠ ПРЕДУПРЕЖДЕНИЕ

Газонокосилки снабжены автоматическим электронным тормозом. При опускании переключателя Вкл/Выкл происходит торможение режущего ножа. Помните, при остановке нож продолжает работать, поэтому перед дальнейшими манипуляциями, необходимо дождаться полной остановки режущего ножа! Не соблюдение требований безопасности могут привести к травмам.

9. Состояние заряда аккумулятора

- Нажмите кнопку на аккумуляторе, чтобы проверить состояние заряда на светодиодном индикаторе. Индикатор гаснет через 5 секунд. Если светодиод мигает, аккумулятор необходимо зарядить. Если светодиод не загорается после нажатия кнопки, то аккумулятор неисправен и подлежит замене.
- Четыре зеленых индикатора - 100%
- Три зеленых индикатора - < 75%
- Два зеленых индикатора - > 75%
- Один зеленый индикатор - > 25%



10. Извлечение и очистка травосборника

- Если мешок травосборника переполнен, его следует немедленно очистить.
- Выключите двигатель.
- Дождитесь, пока остановится режущий инструмент. Обязательно извлеките аккумулятор(ы).
- Поднимите выпускную заслонку.
- Извлеките травосборник
- Снова опустите выпускную заслонку вниз.
- Опустошите травосборник
- Перед вставкой, удалите все препятствия из зоны работ

11. Техобслуживание и уход

⚠ ПРЕДУПРЕЖДЕНИЕ

• Перед выполнением работ по техническому обслуживанию и чистке садового инструмента извлеките аккумулятор. Внимание! Газонокосилка содержит острые режущие части!! Надевайте защитные перчатки.

⚠ ПРЕДУПРЕЖДЕНИЕ

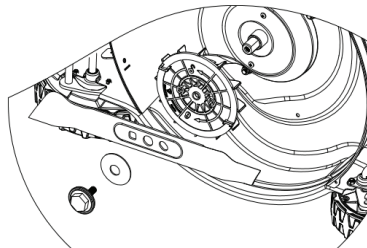
Не используйте воду или жидкие моющие средства.

- По возможности, всегда очищайте устройство непосредственно после кошения.
- Обязательно перед очисткой, извлеките аккумулятор(ы) из устройства!
- Извлеките травосборник.
- После кошения всегда очищайте газонокосилку ручной щеткой.
- Тщательно удаляйте остатки травы из зоны кошения. Удалите застрявшие отложения обрезков с помощью подручных средств. Старайтесь использовать деревянные предметы. Стальные предметы, могут повредить устройство.
- Содержите вентиляционные отверстия в чистоте и не допускайте попадания пыли.

12. Замена/заточка режущего лезвия

⚠ ПРЕДУПРЕЖДЕНИЕ

• Для защиты от травм режущим лезвием поручите все работы, такие как замена или переточка режущего лезвия (требуются специальные инструменты), специалисту в мастерской.



- Запасные части должны соответствовать требованиям, указанным производителем. Поэтому используйте только оригинальные запасные части или запасные части, разрешенные производителем.

13. Хранение

- Перед хранением выньте ключ-бирку и извлеките аккумулятор из косилки.
- Храните устройство в сухом и незамерзающем месте (10-25 °С).
- Храните аккумулятор и устройство отдельно.
- Перед зимним хранением устройства, зарядите аккумулятор, примерно на половину. Это поможет продлить срок эксплуатации аккумулятора.
- Храните устройство, в особенности его пластмассовые детали, вдали от тормозных жидкостей, бензина, нефтепродуктов, пропиточного масла и т.д. Они содержат химические вещества, которые могут повреждать, воздействовать или разрушать пластмассовые компоненты устройства.

14. Вертикальное хранение

Газонокосилки моделей SMF имеют возможность вертикального хранения, что значительно сокращает занимаемое газонокосилкой место.

Для реализации этой функции необходимо сложить газонокосилку определенным образом:

1. Убедитесь, что газонокосилка выключена, аккумулятор извлечен.
2. Регулятор высоты установлен в нижнюю позицию.
3. Отпустите ручку из вертикального положения, сложите ее. Зафиксируйте в нужном положении.
4. Поставьте газонокосилку вертикально, надежно прислонив к какой-либо поверхности.

15. Информация об утилизации

- Устройство, аксессуары и упаковка должны быть переработаны экологически безопасным способом. Пластиковые детали определяются для переработки в соответствии с типом материала.

⚠ ПРЕДУПРЕЖДЕНИЕ

- Не выбрасывайте аккумуляторы/батареи в бытовые отходы, огонь или воду.
- Не открывайте вышедшие из употребления аккумуляторы.
- Аккумуляторы/батареи должны быть собраны, переработаны или утилизированы экологически безопасным способом.

16. Технические характеристики

Наименование	FLA 3840	FLA 4240 M	FLA 4240 SM	FLA 4840 SMF	FLA 5180 SMF
Номинальное аккумулятора, В	40	40	40	40	40x2
Ширина кошения, мм	380	420	420	480	510
Высота срезания, мм	20-70	25-75	25-75	25-75	25-75
Емкость травосборника, л	40	45	45	65	65
Число оборотов на холостом ходу, об/мин	2800/3000	2800/3100	2800/3100	2800/3100	2800/3100
Скорость движения, км/ч	-	-	3,6*	3,6*	3,6*
Уровень звуковой мощности L _{WA} , дБ(А)	94	88	88	90	91

* - Указана примерная скорость движения в самоходном режиме. Скорость зависит от уровня заряда аккумулятора.

17. Гарантийные обязательства

Срок службы оборудования – 5 лет.

Срок службы аккумулятора – 2 года.

Гарантийный срок на оборудование указывается в прилагаемом сервисном талоне.

Гарантия относится к дефектам в материалах и узлах и не распространяется на компоненты, подверженные естественному износу и работы по техническому обслуживанию.

Гарантийному ремонту подлежат только очищенные от пыли и грязи аппараты в заводской упаковке, полностью укомплектованные, имеющие инструкцию по эксплуатации, гарантийный талон с указанием даты продажи, при наличии штампа магазина, заводского номера и оригиналов товарного и кассового чеков, выданных продавцом.

В течение гарантийного срока Сервисный центр устраняет за свой счёт выявленные производственные дефекты. Производитель снимает свои гарантийные обязательства и юридическую ответственность при несоблюдении потребителем инструкций по эксплуатации, самостоятельной разборки, ремонта и технического обслуживания аппарата, а также не несет никакой ответственности за причиненные травмы и нанесенный ущерб.

Момент начала действия гарантии определяется кассовым чеком или квитанцией, полученными при покупке. Сохраните эти документы.

Гарантийные обязательства не распространяются на части, подлежащие естественному износу, на случаи несоблюдения указаний руководства по эксплуатации, на повреждения вследствие некавалифицированного обращения, подключения, обслуживания или установки, а также на повреждения со стороны внешних факторов.

СЕРВИСНЫЙ ТАЛОН

Внимание! Талон недействителен без печати продавца и при наличии незаполненных белых полей

Модель и краткое
наименование изделия

Шифр/код/артикул
изделия

Заводской номер изделия
(при его отсутствии – код изготовителя)

S/N

Название фирмы-покупателя/
Ф.И.О. покупателя (для частных лиц)

Название
фирмы-продавца

Подпись продавца

Дата продажи

« ___ » _____ 20__ г.

Место для печати или штампа продавца

Настоящим подтверждаю приёмку мной исправного изделия, указанного в настоящем Сервисном талоне, в полной комплектности, соответствующей предоставленной вместе с изделием инструкции по эксплуатации (на русском языке) и выражаю свое согласие с условиями гарантийного и сервисного обслуживания, указанными в настоящем Сервисном талоне. Изделие осмотрено мной, и его работоспособность проверена в моем присутствии, видимых повреждений не выявлено. Со всеми техническими характеристиками изделия, его функциональными возможностями и правилами эксплуатации ознакомлен(а).

✓

Подпись покупателя

Срок сервисного обслуживания 24 месяца с даты продажи

Сервисный случай №1		
Дата получения:	Дата выдачи:	
« ___ » _____ 20__ г.	« ___ » _____ 20__ г.	Подпись мастера и штамп мастерской
Вид поломки:		
Сервисный случай №2		
Дата получения:	Дата выдачи:	
« ___ » _____ 20__ г.	« ___ » _____ 20__ г.	Подпись мастера и штамп мастерской
Вид поломки:		



ВНИМАНИЕ: перед тем, как приступить к эксплуатации оборудования, необходимо произвести подготовительные работы (в том числе первый пуск) согласно инструкции по эксплуатации. В противном случае гарантия не будет иметь силы. **Гарантия действительна только на территории Российской Федерации и стран Таможенного Союза.**

1. Для сервисного ремонта оборудования, приобретенного юридическим лицом, необходимо предоставить акт рекламации, подписанный руководителем организации и заверенный оригинальной печатью организации. Акт рекламации должен содержать следующие пункты: название и реквизиты организации; время и место составления акта; фамилии лиц, составивших акт, и их должности (не менее 3-х человек); время ввода оборудования в эксплуатацию; условия эксплуатации (характер выполняемых работ, количество отработанных часов до выявления неисправности, перечень проводимых регламентных работ); подробное описание выявленных недостатков и обстоятельств, при которых они обнаружены; заключение комиссии о причинах неисправности.
2. Акт рекламации на оборудование, приобретенное частным лицом, заполняется в сервисной мастерской.
3. Оборудование для сервисного ремонта принимается только в чистом виде. Обращаем ваше внимание, что при поступлении оборудования в сервисный центр (мастерскую) должны быть в наличии все комплектующие, включая соединительные кабели, аксессуары и расходные материалы. Для сервисного ремонта необходимо предъявить правильно заполненный данный талон. Обязательно наличие печати торгового предприятия и даты продажи оборудования. В случае поступления оборудования в сервисный центр без правильно заполненного сервисного талона, или в отсутствии талона, ремонт будет производиться платно.
4. Претензии по качеству оборудования принимаются в пределах срока, указанного в сервисном талоне. Для бензиновых электростанций, электростанций с дизельным двигателем с воздушным охлаждением и скоростью вращения 3 000 об/мин претензии по качеству оборудования принимаются в пределах срока, указанного в сервисном талоне, или при наработке не более 500 моточасов, что наступит ранее. При отсутствии даты продажи, срок исчисляется с даты изготовления или с даты отгрузки от производителя.
5. Предметом гарантии не является неполная комплектация, которая могла быть обнаружена при продаже оборудования. Претензии от третьих лиц не принимаются.
6. Сервисные обязательства не распространяются на неисправности оборудования, возникшие в результате:
 - несоблюдения пользователем предписаний инструкции по эксплуатации и условий данного талона;
 - механического повреждения, вызванного внешним воздействием;
 - применения оборудования не по назначению;
 - стихийного бедствия;
 - неблагоприятных атмосферных и иных внешних воздействий на оборудование, таких как дождь, снег, повышенная влажность, нагревание, агрессивные среды, несоответствие параметров питающей электросети указанным на оборудовании;
 - использования принадлежностей, расходных материалов (в т.ч. топлива, топливных смесей, масел и смазок, не подходящих по условиям эксплуатации) и запчастей, не рекомендованных или не одобренных производителем;
 - наличия внутри оборудования посторонних предметов, насекомых, пыли, материалов и отходов производства, наличия на внутренних электронных компонентах токопроводящего налета и металлизированной пыли;
 - естественного, нормального износа деталей;
 - повреждений, возникших в результате небрежной транспортировки и хранения.
7. Сервисные обязательства не распространяются:
 - на оборудование, подвергавшееся вскрытию, ремонту или модификации вне уполномоченной сервисной мастерской;
 - на оборудование, не прошедшее в процессе эксплуатации (хранения) соответствующее техобслуживание и/или профилактические работы, в сроки, указанные в руководстве по эксплуатации, в том числе на неисправности возникшие вследствие не затянутых или не обжатых силовых клемм на контактах и использование силовых электрокабелей без специальных клемм или наконечников;
 - на быстроизнашиваемые принадлежности, расходные материалы, узлы и запчасти, такие как приводные ремни, шкивы, уплотнения, сальники, манжеты, пневмоцилиндры, пневмоклапаны, регуляторы давления, транспортные колёса, угольные щетки, резиновые амортизаторы, ручные стартеры, фильтры, ножи, пилки, абразивы, диски, сверла, буры, зажимные патроны, свечи зажигания, глушители, лампочки, аккумуляторы, предохранители, предохранительные и трансмиссионные муфты, шпонки, распылители, форсунки и т.д.;
 - на комплектующие и аксессуары поставляющиеся в комплекте с оборудованием и не нарушающие его целостности, которые имеют отдельный гарантийный срок 14 дней.
 - на неисправности, возникшие в результате перегрузки оборудования, повлекшей выход из строя электродвигателя, генератора или других узлов и деталей. К безусловным признакам перегрузки относятся, помимо прочих: появление цветов побелалости, деформация или оплавление деталей и узлов, потемнение или обугливание изоляции проводов электродвигателя под воздействием высокой температуры, заклинивание поршневых колец, задиры, потертисты царапины на рабочей поверхности цилиндра и поверхности поршня, разрушение или оплавление опорных подшипников и вкладышей цилиндра-поршневой группы, одновременное перегорание ротора и статора, обеих обмоток статора, разрушение предохранительных и трансмиссионных муфт, шпонок, шестерен, разрушение (перегорание) предохранителей;
 - на оборудование, эксплуатировавшееся в неблагоприятных условиях (механические примеси в воде, повышенная запыленность воздуха и т.п.) и/или с применением некачественных горюче-смазочных материалов;
 - на оборудование с поврежденным, или замененным вне уполномоченной сервисной мастерской, сетевым кабелем;
 - на оборудование с удаленным, стертым или измененным заводским номером, а также если данные на оборудовании не соответствуют данным в талоне;
 - на профилактическое и техническое обслуживание оборудования, например, чистку, смазку, регулировку.
8. Данный талон дает пользователю оборудования право на бесплатный сервисный ремонт (устранение недостатков, возникших по вине производителя) в течение срока, указанного в талоне. В случаях, когда в соответствии с положениями Закона «О защите прав потребителей» возможен возврат товара (оборудования) с недостатками, срок, в течение которого оборудование с недостатками может быть возвращено продавцу (гарантийный срок) составляет 14 дней. Возвращаемое оборудование должно иметь необходимую комплектацию. Для сервисного ремонта необходимо предъявить правильно заполненный талон сервисного обслуживания с печатью торгового предприятия и датой продажи.



**АДРЕСА СЕРВИСНЫХ ЦЕНТРОВ:**

Архангельск: ул.Тимме, д.23, тел.: (8182)27-00-49, 29-35-86; **Астрахань:** ул.Сен-Симона, д.42, оф.46, тел.: (8512)38-28-67, 38-35-84; **Барнаул:** ул.Павловский тракт, д. 63А, тел.: (3852)69-07-47, 22-94-95; **Белгород:** ул.Челюскинцев, д.55А, тел.: (4722)35-71-33, 35-71-16; **Брянск:** ул.Красноармейская, д.103; ул.Ульянова, д.36; ул.Флотская, д.99А, тел.: (74832)31-12-12; **Владивосток:** ул.Борисенко, д.34, тел.: (423) 263-75-02; **Владимир:** пос.РТС, д.1, тел.: (4922)60-01-88; **Волгоград:** ул.Козловская, д.20, тел.: (8442)94-52-49; **Вологда:** ул.Октябрьская, д.51, тел.: (8172) 52-85-52; **Воронеж:** ул.Текстильщиков, д. 2«З», тел.: (473)261-96-35; **Екатеринбург:** ул.Нагорная, д.12, оф.312, тел.: (343)319-51-27, 319-51-26, 380-53-64; **Иваново:** ул.Кузнецова, д.112, тел.: (4932)49-79-79; **Иркутск:** ул.Вьюжная, д.2А, тел.: (3952)69-14-42; **Казань:** ул.Адоратского, д.3, тел.: (843)560-43-90; **Калининград:** ул.Тельмана, д.82-2, тел.: (40161)68-82-22; **Калуга:** ул.Тульская, д.102, оф.27, тел.: (4842)22-03-80, 75-17-53; **Кемерово:** ул.Тухачевского, д.40, тел.: (3842)76-74-97; **Киров:** ул.Ленина, д.54, тел.: (8332)35-80-24, (909)719-76-76; **Кострома:** ул.Калиновская, д.22/41, оф.46, тел.: (903)895-28-03; **Краснодарский край:** пос.Южный, ул.Северная, д.8А, тел.: (861)256-75-39; **Краснодар:** п.Березовый, ул.Карла Гусника, д.17/20, тел.: (861)277-37-62, 225-00-90; **Красноярск:** ул.Прашютная, д.15, тел.: (391)261-98-99, 261-98-95; **Курск:** ул.Ленина, д.12, оф.309, тел.: (4712)51-20-10, 51-02-01; ул.Красная пл., д.2/4, оф.76, тел.: (4712)70-20-47; **Липецк:** ул.Студеновская, д.126, тел.: (4742)56-92-00, 56-93-00; **Магадан:** ул.Кожзаводская, д.1/24, тел.: (4132)60-51-50; **Мурманск:** ул.Свердлова, д.9Б, тел.: (815)231-35-96; **Елабуга:** ул.Пролетарская, д.38, оф.23, тел.: (8552)40-80-40, 40-00-55; **Нижевартовск:** ул.Ленина, д.16, тел.: (3466)24-52-52, 41-11-88, 41-11-99; **Нижний Новгород:** ул.Полтавская, д.32, тел.: (831)416-78-80, 416-78-70; **Новокузнецк:** ул. Вокзальная, д.32, тел.: (3843)72-35-54, (923)623-60-02; **Новосибирск:** Мочищенское шоссе, д.1/1, тел.: (383)399-12-91, 213-52-71; **Омск:** ул.70 лет Октября, д.10/3, тел.: (3812)70-10-06, 70-10-09, 58-07-80; **Орел:** ул.Курская, д.83, тел.: (4862)54-12-12 доб.132 114; **Оренбург:** пр-т Дзержинского, д.2А, тел.: (83532)56-11-44, 37-03-70; **Орск:** ул.Новосибирская, д.211, тел.: (83537)28-15-29; **Пенза:** ул.Володарского, д.2, оф.112, тел.: (8412)63-64-95, 63-64-96, 29-37-21; **Пермь:** ул.Дзержинского, д.17, тел.: (342)237-16-80, 237-15-60; **Петропавловск-Камчатский:** Северо-Восточное шоссе, д.48, тел.: (9638)31-50-63; **Псков:** ул.Первомайская, д.33, тел.: (8112)72-45-55; **Ростов-на-Дону:** ул.Войкова, д.136-138, тел.: (863)207-94-07; **Рязань:** 196 км Окружная дорога, д.12/7, тел.: (4912)99-79-82; **Самара:** 4-й проезд, д.66, тел.: (846)342-52-61; **Санкт-Петербург:** ул. Софийская, д.14, тел.: (812)269-06-45; **Саратов:** 1-ый Сторожевой проезд, д.11/244, тел.: (8452)72-31-71, (964)252-37-73; **Смоленск:** ул.Новоленинградская, д.16, тел.: (84812)27-97-27, 27-31-25, 27-31-35; **Ставрополь:** 2-й Юго-Западный проезд, д.1А, тел.: (8652)64-02-01; **Сургут:** Нефтеоганское шоссе, д.5, тел.: (3462)62-96-66; **Таганрог:** пер. Биржевой спуск, дом 8-1, тел.: (928)604-78-70; **Тамбов:** ул.Студенческая, д.12, тел.: (4752)71-15-40, 71-02-16; **Тверь:** ул.Индустриальная, д.6/2, тел.: (4822)47-58-20, 47-58-12; **Тула:** ул.Степанова, д.148, тел.: (4872)70-22-24; ул.Коминтерна, д.24, тел.: (4872)55-87-21; **Тюмень:** ул. 30 лет Победы, д.27, оф.105, тел.: (3452)69-67-16; **Улан-Удэ:** пр. Автомобилистов, д.4Б, тел.: (3012)42-80-81; **Ульяновск:** Московское ш., д.17, тел.: (8422)61-27-32, 65-83-83; **Уссурийск:** ул.Советская, д.77, тел.: (4234)33-34-89; **Уфа:** ул.Пугачева, д.186, тел.: (347) 274-08-05, 274-08-06, 274-06-51; **Хабаровск:** пер.Гаражный, д.28Б, тел.: (4212)47-77-71; **Чебоксары:** ул.Калинина, д.109/1, оф.404, тел.: (8352)63-08-76, (902)328-02-15; **Челябинск:** ул. Молодогвардейцев, д.7/3, тел.: (7351)220-74-05; **Южно-Сахалинск:** пер.Солнечный, д.2, тел.: (42422) 72-40-45, 72-73-88; **Якутск:** ул.Дзержинского, д.52/3, тел.: (4112)40-11-00, 47-38-88; **Ярославль:** ул.Магистральная, д.14, оф.312, тел.: (4852)45-76-72, 45-87-91

Центральная диспетчерская сервисной службы (495) 660-66-06

**В связи с постоянным увеличением числа Сервисных Центров,
смотрите полный список на www.fubag.ru**





www.fubag.ru